

TOIMINTASELOSTUS

1. KATTILAN MENOVEDEN YKSIPORTAINEN SÄÄTÖ

TERMOSTAATTI TS-1 PYSÄYTTÄÄ JA KÄYNNISTÄÄ POLTTIMEN OHJAUSKESKUKSESTA, KUN KATTILASTA LÄHTEVÄN VEDEN LÄMPÖTILA SAAVUTTAA TERMOSTAATTIIN ASETETUT RAJA-ARVOT.

VARALÄMMITYSTERMOSTAATTI TS-2 KYTKEE VARALÄMMITYSVAS-TUKSEN PÄALLE JA POIS, KUN KATTILASTA LÄHTEVÄN VEDEN LÄMPÖTILA SAAVUTTAA TERMOSTAATTIIN ASETETUT RAJA-ARVOT.

2. RAJOITIN-TERMOSTAATTI

LÄMPÖTILANRAJOITUSTERMOSTAATTI TSA-1 PYSÄYTTÄÄ POLTTI-MEN, JOS KATTILASTA LÄHTEVÄN VEDEN LÄMPÖTILA SAAVUTTAA TERMOSTAATTIIN ASETETUN ARVON.

3. LÄMMITYSVERKOSTON LÄMMITYSVEDEN LÄMPÖTILAN SÄÄTÖ (TV-1)

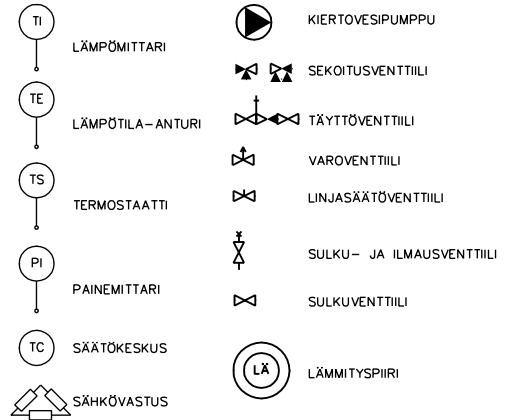
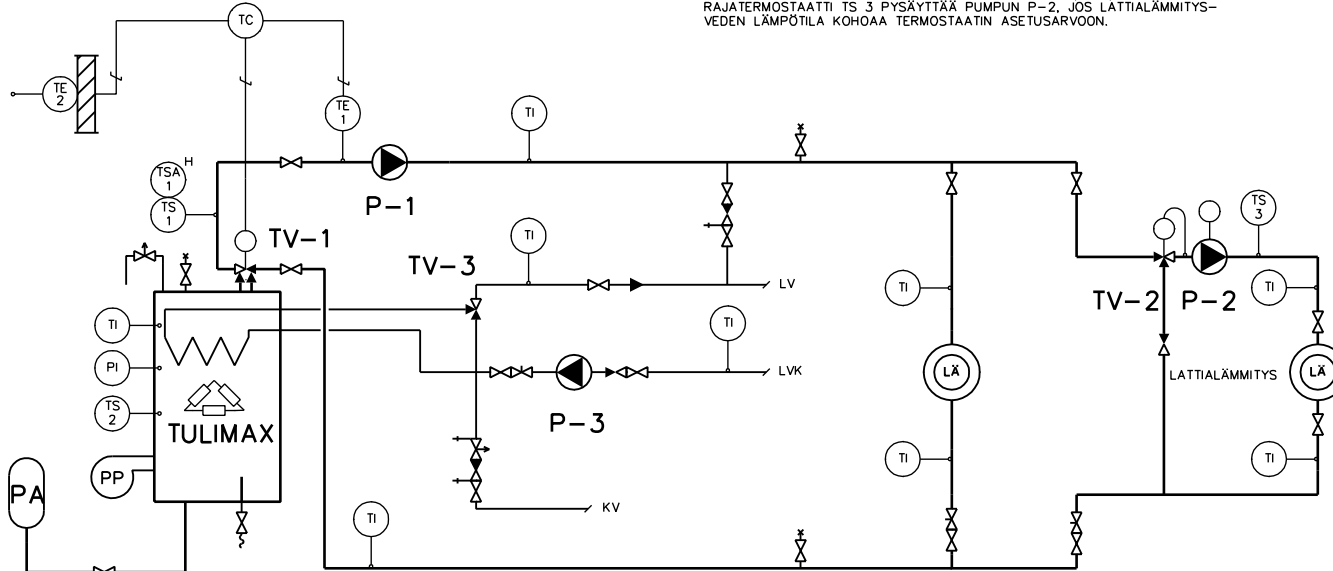
SÄÄTÖVENTTIILIÄ TV-1 OHJATAAN MENOVEDEN TUNTOELIMEN TE-1 JA ULKOILMAN TUNTOELIMEN TE-2 MITTAUSARVOJEN PERUSTEELLA SITEN, ETTÄ LÄMMITYSVERKOSTOON LÄHTEVÄN MENOVEDEN LÄMPÖTILA PYSYY ASETUSARVOJEN MUKAISENA.

4. KÄYTTÖVEDEN LÄMPÖTILAN SÄÄTÖ

OMAVOIMAINEN SÄÄTÖVENTTIILI TV-3 PITÄÄ KÄYTTÖVEDEN LÄMPÖTILAN ASETETUSSA ARVOSSA (+55°C).

5. LATTIALÄMMITYS

OMAVOIMAINEN SÄÄTÖVENTTIILI TV-2 PITÄÄ LATTIALÄMMITYSVERKOSTOON MENEVÄN VEDEN LÄMPÖTILAN ASETETUSSA ARVOSSA (+25°). YLÄ-RAJATERMOSTAATTI TS 3 PYSÄYTTÄÄ PUMPUN P-2, JOS LATTIALÄMMITYS-VEDEN LÄMPÖTILA KOHOAA TERMOSTAATTIN ASETUSARVOON.



KAHVA POISTETAAN

KATTILA	TULIMAX 30-50	YKSIKKÖ		
VALMISTAJA			HT ENERCO OY	
MALLI			TULIMAX 30 JA TULIMAX 50	
TEHO		kW	30 JA 50	
VIRTAUS		dm ³ /s	0,25 JA 0,40	
LÄMPÖTILAT		°C - °C	70 - 40	
PAINEHÄVIÖ		kPa		
POLTIN	PELLETTI/HAKE	YKSIKKÖ		
VALMISTAJA				
MALLI				
PAISUNTA- JA VAROLAITTEET		YKSIKKÖ		
VERKOSTON TILAVUUS		dm ³		
PAISUNTASÄILIÖN TILAVUUS / ESIPAINE		dm ³ / kPa	50 JA 80 / 50	
VAROVENTTIILIN AVAUTUMISPAINE		kPa	150	
ULOSPUHALLUSTEHO (HÖYRY)		kg/s		
SÄÄTÖVENTTIILIT		YKSIKKÖ	LÄMMITYS TV-1	LATTIALÄM. TV-2
VALMISTAJA			ESIM. ESBE	ESIM. DANFOSS
MALLI			T 20 JA T 25	VMV 15
VIRTAUS		dm ³ /s		
PAINEHÄVIÖ		kPa		
KOKO / kvs-ARVO		DN / kvs	20 / 8	15 / 2,3
KIERTOYESIPUMPUT		YKSIKKÖ	LÄMMITYS P-1	LATTIALÄM. P-2
VALMISTAJA			ESIM. GRUNDFOS	ESIM. GRUNDFOS
MALLI			UPS 25-60	UPS 25-40
VIRTAUS		dm ³ /s		
NOSTOKORKEUS		kPa		
MOOTTORIN NIMELLISTEHO		W	70	45
				25

K.O.SA/KYLÄ	KORTTELI/TILA	TONTTI/RN: O	VIRANOMAISTEN ARKISTOMERKINTÖJÄ VARTEN	
RAKENNUSOIMENPIDE			PIIRUSTUSLAJI	JUOKS. N:O
RAKENNUSKOHTEEN NIMI JA OSOITE			PIIRUSTUKSEN SISÄLTÖ	MITTAKAAVAT
SUUNN.		PIIRT.	SUUNNITTELUALA, TYÖN NUMERO JA PIIRUSTUKSEN NUMERO	
YHT.HLÖ		TARK.		
PVM.		LVI		
ALLEKIRJ.				TILAAJAN N:O