

# TOIMINTASELOSTUS

## 1. KATTILAN MENOVEDEN YKSIPORTAINEN SÄÄTÖ

TERMOSTAATTI TS-1/TE OHJAA POLTTIMEN TOIMINTAA OHJAUSKESKUKSESTA, KATTILAN MENOVEDEN MUKAAN. POLTTOLAITTEEN OHJAUS VALMISTAJAN MUKAAN

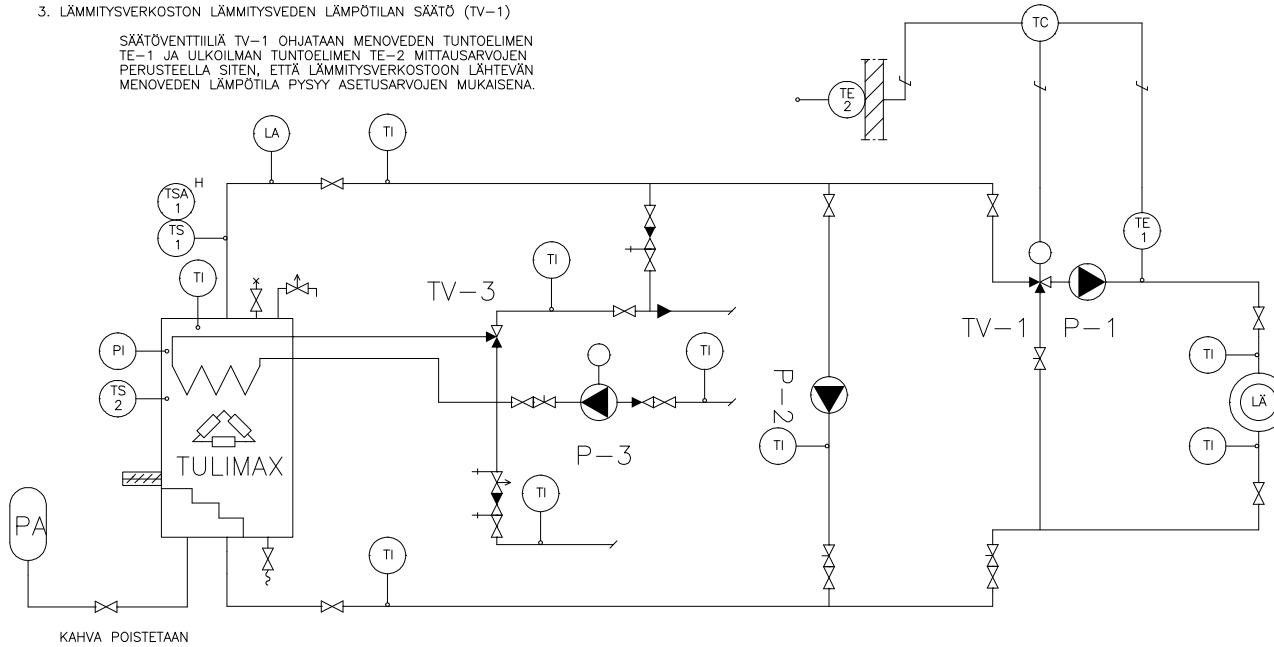
VARALÄMMITYSTERMOSTAATTI TS-2 KYTKEE VARALÄMMITYSVAS-  
TUUKSEN PÄÄLLE JA POIS, KUN KATTILASTA LÄHTEVÄN VEDEN  
LÄMPÖTILA SAAVUTTAA TERMOSTAATTIIN ASETETUT RAJA-ARVOT.

## 2. RAJOITINTERMOSTAATTI

LÄMPÖTILANRAJOITUSTERMOSTAATTI TSA-1 PYSÄYTTÄÄ POLTTI-  
MEN, JOS KATTILASTA LÄHTEVÄN VEDEN LÄMPÖTILA SAAVUTTAA  
TERMOSTAATTIIN ASETETUN ARVON.

## 3. LÄMMITYSVERKOSTON LÄMMITYSVEDEN LÄMPÖTILAN SÄÄTÖ (TV-1)

SÄÄTÖVENTTIILIÄ TV-1 OHJATAAN MENOVEDEN TUNTOELIMEN  
TE-1 JA ULKOILMAN TUNTOELIMEN TE-2 MITTAUSARVOJEN  
PERUSTEELLA SITEN, ETTÄ LÄMMITYSVERKOSTOON LÄHTEVÄN  
MENOVEDEN LÄMPÖTILA PYSYY ASETUSARVOJEN MUKAISENA.



KAHVA POISTETAAN

## 4. KÄYTTÖVEDEN LÄMPÖTILAN SÄÄTÖ

SÄÄTÖVENTTIILI TV-3 PITÄÄ KÄYTTÖVEDEN LÄMPÖTILAN  
ASETETUSSA ARVOSSA (+55°C).

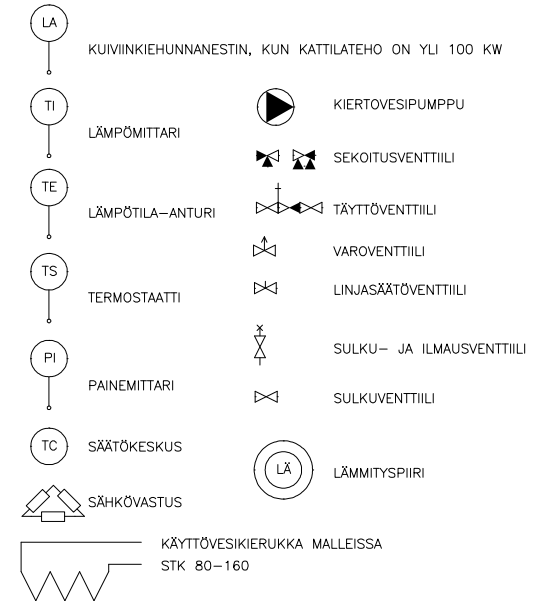
## 5. KATTILAN PALUUVEDEN LÄMMITYS

KIERTOVEDESIPUMPPU P-2 KIERRÄTTÄÄ MENOVETTÄ PALUUVEDEN JOUKKOON.  
PALUUVEDEN LÄMPÖTILATASON TULEE OLLA YLI 65 °c

## 5. TAKATULEN SUOJAUS

POLTTOLAITTEESTA TAKATULEN SUOJAUS TULEE RAKENTAA POLTTOLAITTEEN  
VALMISTAJAN OHJEIDEN MUKAISESTI.

# TULIMAX 80 – 500 KATTILOIDEN ESIMERKKIKYTKENTÄ



KATTILA	TULIMAX	YKSIKKÖ			
VALMISTAJA			HT ENERCO OY		
MALLI			TULIMAX STK 80 – 500		
TEHO		kW	80 – 500		
VIRTAUS		dm <sup>3</sup> /s	0,63 – 3,97		
LÄMPÖTILAT		°C – °C	90 – 60		
PAINEHÄVIÖ		kPa			
POLTIN	PP	YKSIKKÖ			
VALMISTAJA					
MALLI					
PAISUNTA- JA VAROLAITTEET		YKSIKKÖ			
VERKOSTON TILAVUUS		dm <sup>3</sup>			
PAISUNTASÄILIÖN TILAVUUS / ESIPAINE		dm <sup>3</sup> / kPa	PAISUNTA NOIN 7 % VERKOSTON TILAVUUDESTA		
VAROVENTTIILIN AVAUTUMISPAINE		kPa	2 KPL, KUN TEHO YLI 100 KW		
ULOSPUHALLUSTEHO (HÖYRY)		kg/s			
SÄÄTÖVENTTIILIT	YKSIKKÖ	TV-1 80 – 160	TV-1 200 – 300	TV-1 400 – 500	
VALMISTAJA		ESIM. ESBE	ESIM. ESBE	ESIM. ESBE	
MALLI		3 G 25	3 G 32	3 G 40	
VIRTAUS		dm <sup>3</sup> /s			
PAINEHÄVIÖ		kPa			
KOKO / kvs-ARVO		DN / kvs	25 / 12	32 / 18	40 / 28
SEKOITUSPUMPUT KATTILAT	YKSIKKÖ	P-2 80-160	P-2 200-300	P-2 400-500	
VALMISTAJA		ESIM. GRUNDFOS	ESIM. GRUNDFOS	ESIM. GRUNDFOS	
MALLI		UPS 25-40	UPS 25-60	UPS 25-80	
VIRTAUS		dm <sup>3</sup> /s	0,4	1,2	2,0
NOSTOKORKEUS		kPa	10	25	40
MOOTTORIN NIMELLISTEHO		W	45	75	100

K.OSA/KYLÄ	KORTTELI/TILA	TONTTI/RN:O	VIRANOMAISTEN ARKISTOMERKINTÖJÄ VARTEN	
RAKENNUSOIMENPIDE		PIIRUSTUSLAJI		JUOKS. N:O
RAKENNUSKOHTEEEN NIMI JA OSOITE		PIIRUSTUKSEN SISÄLTÖ		MITTAKAAVAT
		SUUNN.		PIIRT.
		YHT.HLÖ		TARK.
		PVM.		
		ALLEKIRJ.		TILAAJAN N:O

LEHTI LEHDISTÄ