

TOIMINTASELOSTUS

1. KATTILAN MENOVEDEN YKSIPORTAINEN SÄÄTÖ

TERMOSTAATTI TS-1 PYSÄYTTÄÄ JA KÄYNNISTÄÄ POLTTIMEN OHJAUSKESKUKSESTA, KUN KATTILASTA LÄHTEVÄN VEDEN LÄMPÖTILA SAAVUTTAA TERMOSTAATTIIN ASETETUT RAJA-ARVOT.

VARALÄMMITYSTERMOSTAATTI TS-2 KYTKEE VARALÄMMITYSVÄTUKSEN PÄÄLLE JA POIS, KUN KATTILASTA LÄHTEVÄN VEDEN LÄMPÖTILA SAAVUTTAA TERMOSTAATTIIN ASETETUT RAJA-ARVOT.

2. RAJOITINTERMOSTAATTI

LÄMPÖTILANRAJOITUSTERMOSTAATTI TSA-1 PYSÄYTTÄÄ POLTTIMEN, JOS KATTILASTA LÄHTEVÄN VEDEN LÄMPÖTILA SAAVUTTAA TERMOSTAATTIIN ASETETUN ARVON.

3. LÄMMITYSVERKOSTON LÄMMITYSVEDEN LÄMPÖTILAN SÄÄTÖ (TV-1)

SÄÄTÖVENTTIILIÄ TV-1 OHJATAAN MENOVEDEN TUNTOELIMEN TE-1 JA ULKOILMAN TUNTOELIMEN TE-2 MITTAUSARVOJEN PERUSTEELLA SITEN, ETTÄ LÄMMITYSVERKOSTOON LÄHTEVÄN MENOVEDEN LÄMPÖTILA PYSYY ASETUSARVOJEN MUKAISENA.

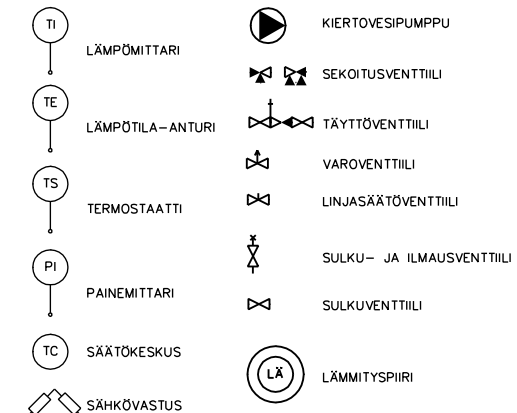
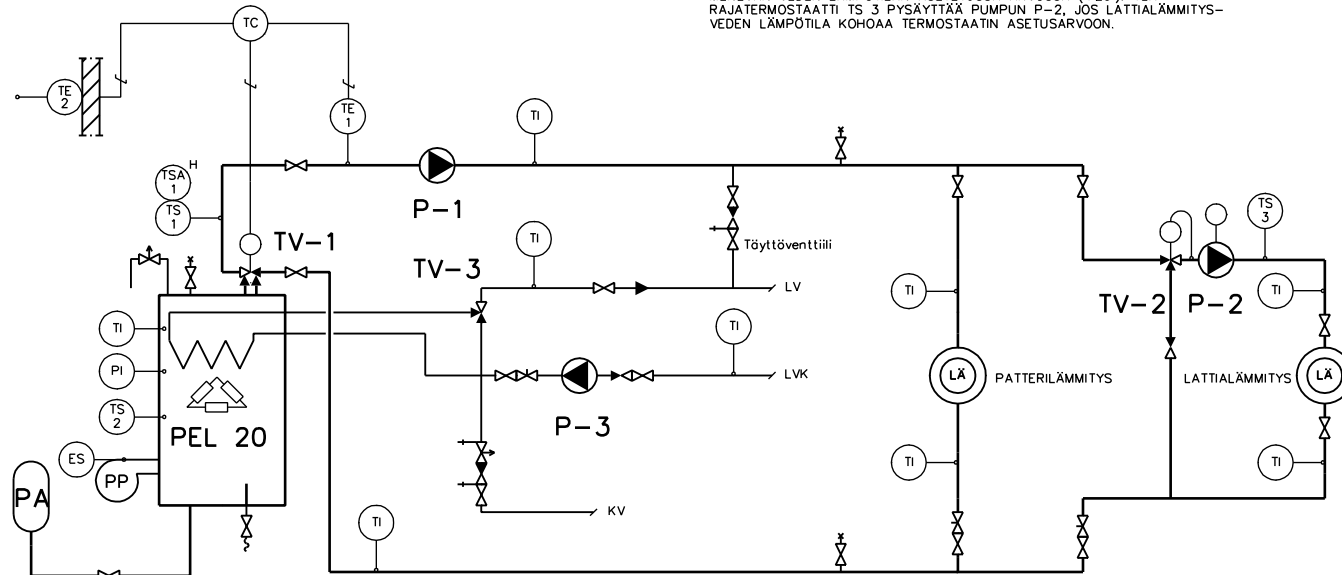
4. KÄYTTÖVEDEN LÄMPÖTILAN SÄÄTÖ

OMAVOIMAINEN SÄÄTÖVENTTIILI TV-3 PITÄÄ KÄYTTÖVEDEN LÄMPÖTILAN ASETETUSSA ARVOSSA (+55°C).

5. LATTIALÄMMITYS

OMAVOIMAINEN SÄÄTÖVENTTIILI TV-2 PITÄÄ LATTIALÄMMITYSVERKOSTOON MENEVÄN VEDEN LÄMPÖTILAN ASETETUSSA ARVOSSA (+25°). YLÄ-RAJATERMOSTAATTI TS 3 PYSÄYTTÄÄ PUMPUN P-2, JOS LATTIALÄMMITYSVEDEN LÄMPÖTILA KOHOAA TERMOSTAATTIIN ASETUSARVOON.

TULIMAX PEL 20 KATTILAN ESIMERKKIKYTKENTÄ



KATTILA	PEL 20	YKSIKÖ		
VALMISTAJA			HT ENERCO OY	
MALLI			TULIMAX PEL 20	
TEHO		kW	20	
VIRTAUS		dm ³ /s	0,25	
LÄMPÖTILAT		°C - °C	70 - 50	
PAINEHÄVIÖ		kPa		
POLTIN	PP	YKSIKÖ		
VALMISTAJA			HT ENERCO OY	
MALLI			VELMAX 20	
PAISUNTA- JA VAROLAITTEET		YKSIKÖ		
VERKOSTON TILAVUUS		dm ³		
PAISUNTASÄILIÖN TILAVUUS / ESIPAIN		dm ³ / kPa	25 / 50 PAISUNTA NOIN 7 % VERKOSTON TILAVUUDESTA	
VAROVENTTIILIN AVAUTUMISPAIN		kPa	150	
ULOSPUHALLUSTEHO (HÖYRY)		kg/s		
SÄÄTÖVENTTIILIT	YKSIKÖ	LÄMMITYS TV-1	LATTIALÄM. TV-2	KÄYTTÖVESI TV-3
VALMISTAJA		ESIM. ESBE	ESIM. DANFOSS	ESIM. ORAS
MALLI		T 20	VMV 15	420 122
VIRTAUS	dm ³ /s			
PAINEHÄVIÖ	kPa			
KOKO / kvs-ARVO	DN / kvs	20 / 8	15 / 2,3	
KIERTOESIPUMPUT	YKSIKÖ	LÄMMITYS P-1	LATTIALÄM. P-2	KÄYTTÖVESI P-3
VALMISTAJA		ESIM. GRUNDFOS	ESIM. GRUNDFOS	ESIM. GRUNDFOS
MALLI		UPS 25-40	UPS 25-40	B 15
VIRTAUS	dm ³ /s			
NOSTOKORKEUS	kPa			
MOOTTORIN NIMELLISTEHO	W	45	45	25

K.OSA/KYLÄ	KORTTELI/TILA	TONTTI/RN: O	VIRANOMAISTEN ARKISTOMERKINTÖJÄ VARTEN		
RAKENNUSTOIMENPIDE			PIIRUSTUSLAJI	JUOKS. N: O	
RAKENNUSKOHTIEN NIMI JA OSOITE			PIIRUSTUKSEN SISÄLTÖ	MITTAKAAVAT	
		SUUNN.	PIIRT.	SUUNNITTELUALA, TYÖN NUMERO JA PIIRUSTUKSEN NUMERO	MUUTOS
		YHT.HLÖ	TARK.	LVI	
		PVM.			
		ALLEKIRJ.			TILAAJAN N: O