

# TOIMINTASELOSTUS

## 1. KATTILAN MENOVEDEN YKSIORTAINEN SÄÄTÖ

TERMOSTAATIT TSA PYSÄYTTÄÄ JA KÄYNNISTÄÄ POLTTIMEN OHJAUSKESKUKSESTA, KUN KATTILASTA LÄHTEVÄN VEDEN LÄMPÖTILA SAAVUTTAÄ TERMOSTAATTIIN ASETETUT RAJA-ARVOT.

PELLETTIKATTILA PYRKII PITÄMÄÄN ÖLJYKATTILAN LÄMPÖTILAN ASETUSARVOSSAAN ESIM. 85°C. MIKÄLI ÖLJYKATTILAN LÄMPÖTILA KUITENKIN LASKEE ALLE ASETUSARVO KÄYNNISTYY ÖLJYPOLTIN.

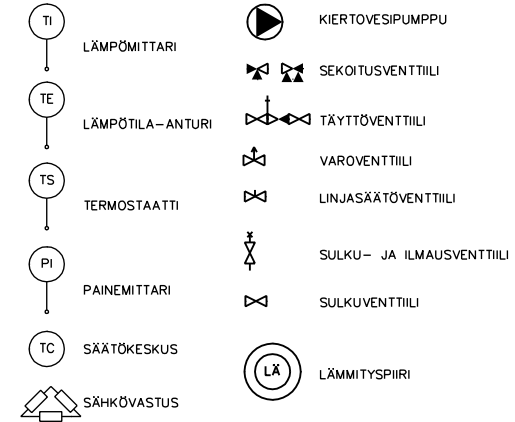
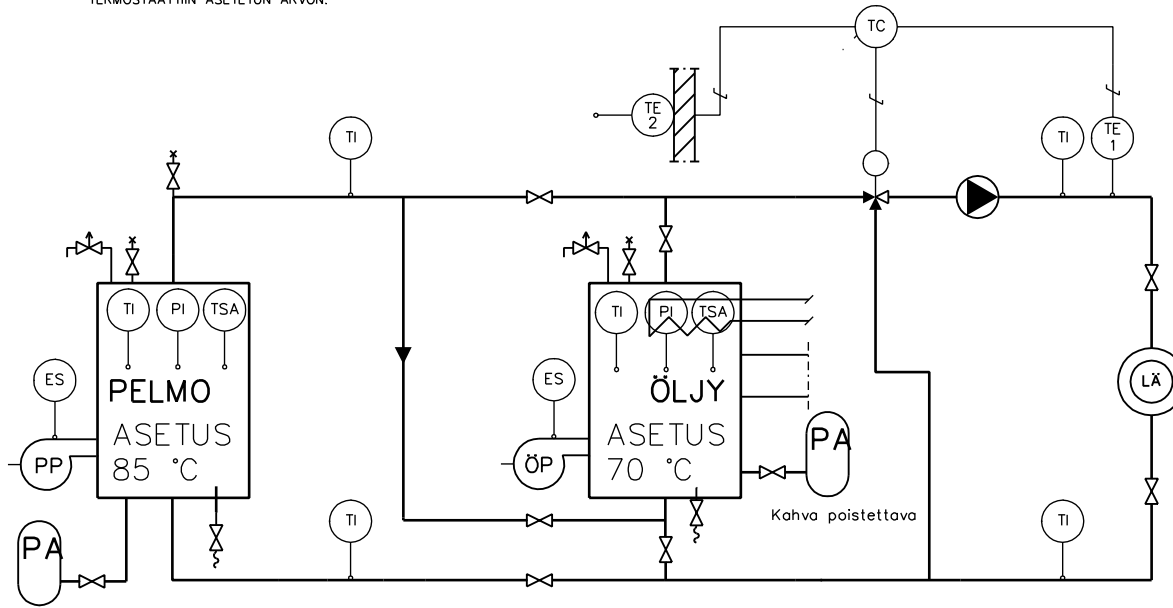
## 2. RAJOITINERMOSTAATTI

LÄMPÖTILANRAJOITUSERMOSTAATTI TSA PYSÄYTTÄÄ POLTTIMEN, JOS KATTILASTA LÄHTEVÄN VEDEN LÄMPÖTILA SAAVUTTAÄ TERMOSTAATTIIN ASETETUN ARVON.

## 3. LÄMMITYSVERKOSTON LÄMMITYSVEDEN LÄMPÖTILAN SÄÄTÖ (TV-1)

SÄÄTÖVENTTIILIÄ TV-2 OHJATAAN MENOVEDEN TUNTOELIMEN TE-1 JA ULKOILMAN TUNTOELIMEN TE-2 MITTAUSARVOJEN PERUSTEELLA SITEN, ETTÄ LÄMMITYSVERKOSTOON LÄHTEVÄN MENOVEDEN LÄMPÖTILA PYSYY ASETUSARVOJEN MUKAISENA. SÄÄTÖVENTTIILI TV-1 ASETETAAN VAKIOLÄMPÖTILALLE, TÄYSIN AUKI.

# TULIMAX PELMO KATTILAN ESIMERKKIKYTKENTÄ SARJA-, RINNAN- JA ERIKSEEN KYTKENTÄ



Kahva poistettava

<b>KATTILA</b>	<b>PELMO</b>	<b>YKSIKKÖ</b>	
VALMISTAJA			HT ENERCO OY
MALLI			TULIMAX PELMO
TEHO		kW	20
VIRTAUS		dm <sup>3</sup> /s	0,25
LÄMPÖTILAT		°C - °C	70 - 50
PAINEHÄVIÖ		kPa	
<b>POLTIN</b>	<b>PP</b>	<b>YKSIKKÖ</b>	
VALMISTAJA			HT ENERCO OY
MALLI			VELMAX 20
<b>PAISUNTA- JA VAROLAITTEET</b>		<b>YKSIKKÖ</b>	
VERKOSTON TILAVUUS		dm <sup>3</sup>	
PAISUNTA-SÄILIÖN TILAVUUS / ESIPAINE		dm <sup>3</sup> / kPa	10 / 50
VAROVENTTIILIN AVAUTUMISPAINE		kPa	150
ULOSPUHALLUSTEHO (HÖYRY)		kg/s	
<b>SÄÄTÖVENTTIILIT</b>	<b>YKSIKKÖ</b>	<b>LÄMMITYS TV-1</b>	<b>LÄMMITYS TV-2</b>
VALMISTAJA		ESIM. ESBE	ESIM. ESBE
MALLI		T 20	T 20
VIRTAUS	dm <sup>3</sup> /s		
PAINEHÄVIÖ	kPa		
KOKO / kvs-ARVO	DN / kvs	20 / 8	20 / 8
<b>KIERTOESIPUMPUT</b>	<b>YKSIKKÖ</b>	<b>LÄMMITYS P-1</b>	
VALMISTAJA		ESIM. GRUNDFOS	
MALLI		UPS 25-40	
VIRTAUS	dm <sup>3</sup> /s		
NOSTOKORKEUS	kPa		
MOOTTORIN NIMELLISTEHO	W	45	

K.OSA/KYLÄ	KORTTELI/TILA	TONTTI/RN: O	VIRANOMAISTEN ARKISTOMERKINTÖJÄ VARTEN
RAKENNUSLOINENPIDE		PIIRUSTUSLAJI	JUOKS. N: O
RAKENNUSKOHTIEN NIMI JA OSOITE		PIIRUSTUKSEN SISÄLTÖ	MITTAKAAVAT
SUUNN.	PIIRT.	SUUNNITTELUALA, TYÖN NUMERO JA PIIRUSTUKSEN NUMERO	MUUTOS
YHT.HLÖ	TARK.	LVI	
PVM.			
ALLEKIRJ.		TILAAJAN N: O	

LEHTI LEHDISTÄ