

TOIMINTASELOSTUS

1. KATTILAN MENOVEDEN YKSIPORTAINEN SÄÄTÖ

TERMOSTAATIT TSA PYSÄYTTÄÄ JA KÄYNNISTÄÄ POLTTIMEN OHJAUSKESKUKSESTA, KUN KATTILASTA LÄHTEVÄN VEDEN LÄMPÖTILA SAAVUTTAA TERMOSTAATTIIN ASETETUT RAJA-ARVOT.

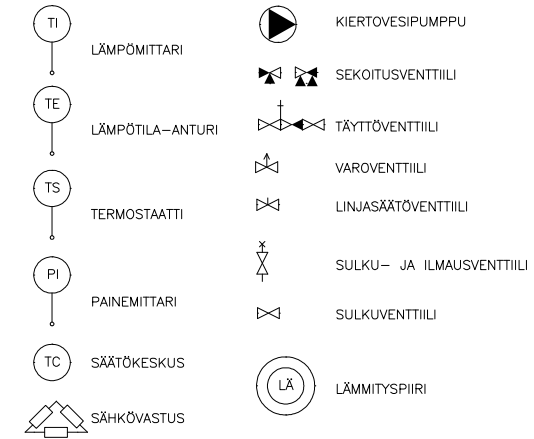
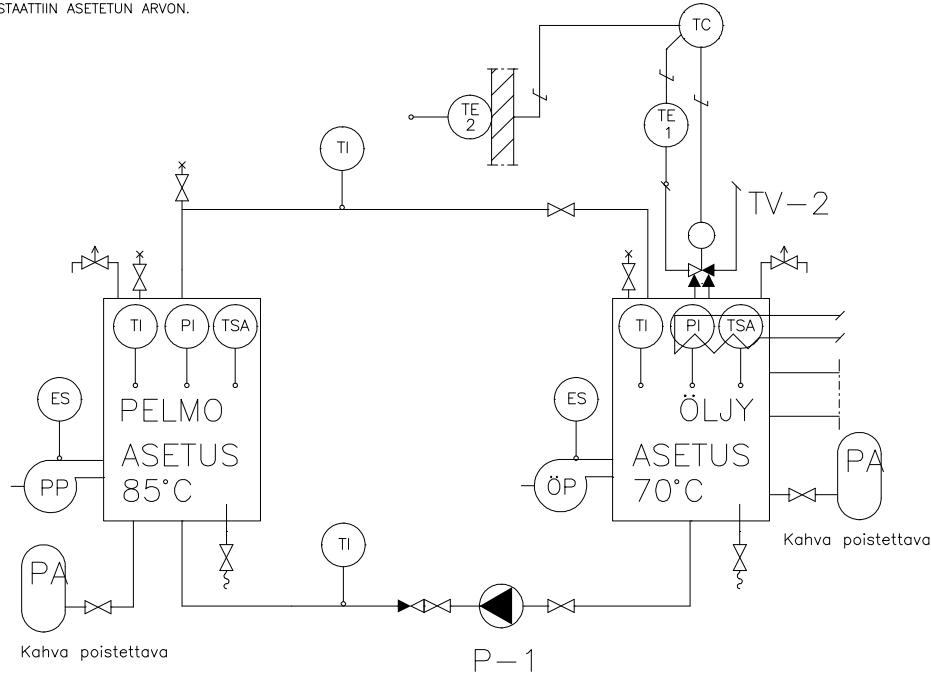
PELLETTIKATTILA PYRKII PITÄMÄÄN ÖLJYKATTILAN LÄMPÖTILAN ASETUSARVOSSAAN ESIM. 85°C. MIKÄLI ÖLJYKATTILAN LÄMPÖTILA KUITENKIN LASKEE ALLE ASETUSARVON KÄYNNISTYY ÖLJYPOLTTIN.

2. RAJOITINTERMOSTAATTI

LÄMPÖTILANRAJOITUSTERMOSTAATTI TSA PYSÄYTTÄÄ POLTTIMEN, JOS KATTILASTA LÄHTEVÄN VEDEN LÄMPÖTILA SAAVUTTAA TERMOSTAATTIIN ASETETUN ARVON.

3. LÄMMITYSVERKOSTON LÄMMITYSVEDEN LÄMPÖTILAN SÄÄTÖ (TV-1)

SÄÄTÖVENTTIILIÄ TV-2 OHJATAAN MENOVEDEN TUNTOELIMEN TE-1 JA ULKOILMAN TUNTOELIMEN TE-2 MITTAUSARVOJEN PERUSTEELLA SITEN, ETÄ LÄMMITYSVERKOSTOON LÄHTEVÄN MENOVEDEN LÄMPÖTILA PYSYY ASETUSARVOJEN MUKAISENA. SÄÄTÖVENTTIILI TV-1 ASETETAAN VAKIOLÄMPÖTILALLE, TÄYSIN AUKI.



KATTILA	PELMO	YKSIKKÖ	
VALMISTAJA			HT ENERCO OY
MALLI			TULIMAX PELMO
TEHO		kW	20
VIRTAUS		dm ³ /s	0,25
LÄMPÖTILAT		°C - °C	70 - 50
PAINEHÄVIÖ		kPa	
POLTTIN	PP	YKSIKKÖ	
VALMISTAJA			HT ENERCO OY
MALLI			VELMAX 20
PAISUNTA- JA VAROLAITTEET		YKSIKKÖ	
VERKOSTON TILAVUUS		dm ³	
PAISUNTA-SÄILIÖN TILAVUUS / ESIPAINE		dm ³ / kPa	10 / 50
VAROVENTTIILIN AVAUTUMISPAINE		kPa	150
ULOSPUHALLUSTEHO (HÖYRY)		kg/s	
SÄÄTÖVENTTIILIT	YKSIKKÖ		LÄMMITYS TV-2
VALMISTAJA			ESIM. ESBE
MALLI			T 20
VIRTAUS	dm ³ /s		
PAINEHÄVIÖ	kPa		
KOKO / kvs-ARVO	DN / kvs		20 / 8
KIERTOVESIPUMPUT	YKSIKKÖ	LÄMMITYS P-1	
VALMISTAJA		ESIM. GRUNDFOS	
MALLI		UPS 25-40	
VIRTAUS	dm ³ /s		
NOSTOKORKEUS	kPa		
MOOTTORIN NIMELLISTEHO	W	45	

K.OSA/KYLÄ	KORTTELI/TILA	TONTTI/RN:O	VIRANOMAISTEN ARKISTOMERKINTÖJÄ VARTEN		
RAKENNUSLOINENPIDE			PIIRUSTUSLAJI	JUOKS. N:O	
RAKENNUSKOHTEEEN NIMI JA OSOITE			PIIRUSTUKSEN SISÄLTÖ	MITTAKAAVAT	
		SUUNN.	PIIRT.	SUUNNITTELUALA, TYÖN NUMERO JA PIIRUSTUKSEN NUMERO	MUUTOS
		YHT.HLÖ	TARK.	LVI	
		PVM.			
		ALLEKIRJ.			TILAAJAN N:O

LEHTI LEHDISTÄ