

TOIMINTASELOSTUS

1. KATTILAN MENOVEDEN YKSIPORTAINEN SÄÄTÖ

TERMOSTAATTI TSA PYSÄYTTÄÄ JA KÄYNNISTÄÄ POLTTIMEN OHJAUSKESKUKSESTA, KUN KATTILASTA LÄHTEVÄN VEDEN LÄMPÖTILA SAAVUTTAA TERMOSTAATTIIN ASETETUT RAJA-ARVOT.

VARALÄMMITYSTERMOSTAATTI TS KYTKEE VARALÄMMITYSVAS-
TUKSEN PÄÄLLE JA POIS, KUN VARAAJASTA LÄHTEVÄN VEDEN
LÄMPÖTILA SAAVUTTAA TERMOSTAATTIIN ASETETUT RAJA-ARVOT.

2. RAJOITIN-TERMOSTAATTI

LÄMPÖTILANRAJOITIN-TERMOSTAATTI TSA PYSÄYTTÄÄ POLTTI-
MEN, JOS KATTILASTA LÄHTEVÄN VEDEN LÄMPÖTILA SAAVUTTAA
TERMOSTAATTIIN ASETETUN ARVON.

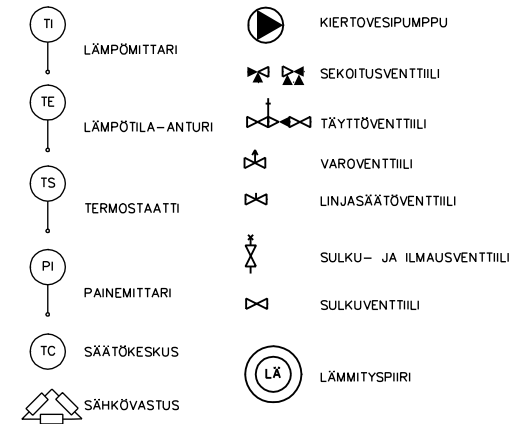
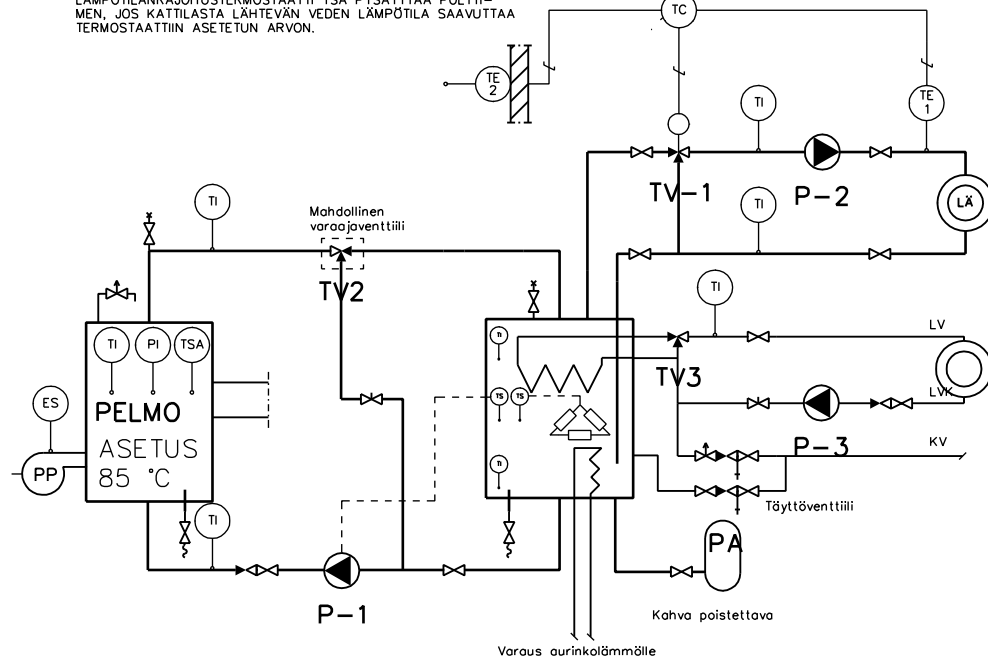
3. LÄMMITYSVERKOSTON LÄMMITYSVEDEN LÄMPÖTILAN SÄÄTÖ (TV-1)

SÄÄTÖVENTTIILIÄ TV-2 OHJATAAN MENOVEDEN TUNTOELIMEN
TE-1 JA ULKOILMAN TUNTOELIMEN TE-2 MITTAUSARVOJEN
PERUSTEELLA SITEN, ETTÄ LÄMMITYSVERKOSTOON LÄHTEVÄN
MENOVEDEN LÄMPÖTILA PYSYY ASETUSARVOJEN MUKAISENA.
SÄÄTÖVENTTIILI TV-1 ASETETAAN VAKIOLÄMPÖTILALLE, TÄYSIN AUKI.

3. VARAAJAN LÄMPÖTILANSÄÄTÖ

LATAUSPUMPPUJA P-1 OHJATAAN VARAAJAN ALAOSAN LÄMPÖTILAN MUKAAN
TERMOSTAATTI TS KYTKEE PUMPUN PÄÄLLE KUN ASETETTU RAJA-ARVO SAAVUTETAAN

TULIMAX PELMO KATTILAN ESIMERKKIKYTKENTÄ VARAAJAN RINNALLE



KATTILA	PELMO	YKSIKKÖ		
VALMISTAJA			HT ENERCO OY	
MALLI			TULIMAX PELMO	
TEHO		kW	20	
VIRTAUS		dm ³ /s	0,25	
LÄMPÖTILAT		°C - °C	85 - 65	
PAINEHÄVIÖ		kPa		
POLTIN	PP	YKSIKKÖ		
VALMISTAJA			HT ENERCO OY	
MALLI			VELMAX 20	
PAISUNTA- JA VAROLAITTEET		YKSIKKÖ		
VERKOSTON TILAVUUS		dm ³		
PAISUNTA-SÄILIÖN TILAVUUS / ESIPAINE		dm ³ / kPa	50 / 50	
VAROVENTTIILIN AVAUTUMISPAINE		kPa	150	
ULOSPUHALLUSTEHO (HÖYRY)		kg/s		
SÄÄTÖVENTTIILIT	YKSIKKÖ	LÄMMITYS TV-1	VARAAJA TV-2	KÄYTTÖVESI TV-3
VALMISTAJA		ESIM. ESBE	ESIM. ESBE	ESIM. ORAS
MALLI		3 G 20	TV 25/72 °C	420 122
VIRTAUS	dm ³ /s			
PAINEHÄVIÖ	kPa			
KOKO / kvs-ARVO	DN / kvs	20 / 8	25 / 9	
KIERTOVIESPUMPUT	YKSIKKÖ	LATAUS P-1	LÄMMITYS P-2	KÄYTTÖVESI P-3
VALMISTAJA		ESIM. GRUNDFOS	ESIM. GRUNDFOS	ESIM. GRUNDFOS
MALLI		UPS 25-40	UPS 25-60	B 15
VIRTAUS	dm ³ /s			
NOSTOKORKEUS	kPa			
MOOTTORIN NIMELLISTEHO	W	45	75	25

K.OSA/KYLÄ	KORTTELI/TILA	TONTTI/RN: O	VIRANOMAISTEN ARKISTOMERKINTÖJÄ VARTEN
RAKENNUS-TOIMENPIDE			PIIRUSTUSLAJI JUOKS. N: O
RAKENNUSKOHTIEN NIMI JA OSOITE			PIIRUSTUKSEN SISÄLTÖ MITTAKAAVAT
SUUNN.		PIIRT.	SUUNNITTELUALA, TYÖN NUMERO JA PIIRUSTUKSEN NUMERO MUUTOS
YHT.HLÖ		TARK.	LVI
PVM.			
ALLEKIRJ.			TILAAJAN N: O

LEHTI LEHDISTÄ